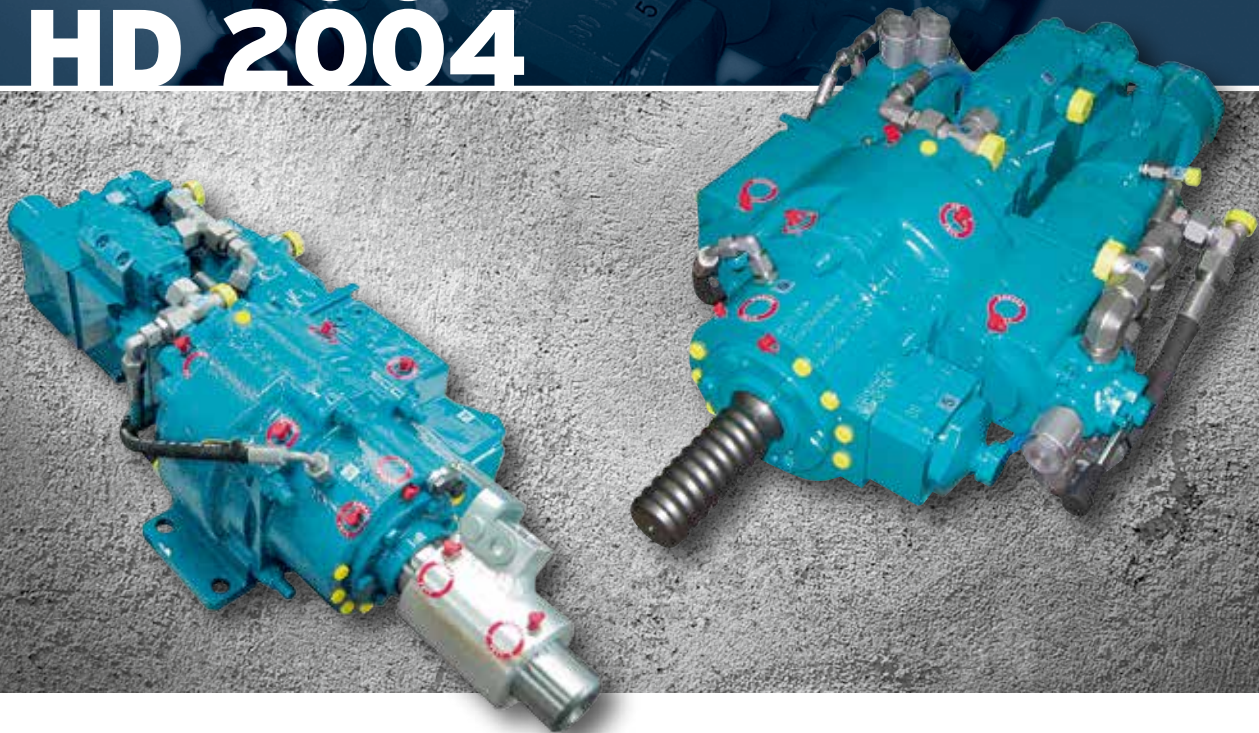


HD

Hydraulikhämmer
Hydraulic Drifters

HD 2002
HD 2004



**EURO
DRILL**

The logo for Euro Drill features the company name in a bold, black, sans-serif font. To the right of the text is a stylized blue outline of a hammer drill bit, pointing upwards and to the right.

Konstruktionseigenschaften design features

- › modulare und kompakte Bauweise für geringen Platzbedarf, optional mit integrierter Spülung über das Einsteckende
- › modular and compact design requires only small room, optionally with integrated flushing via shank adapter
- › verschleißminderndes Dämpfungssystem zur Unterstützung beim Ausbau des Bohrwerkzeuges unter schwersten Bedingungen
- › wear reducing damping system to support easy dismounting of the drilling tools under most difficult conditions
- › effiziente Schlagwerksteuerung durch optimierte Steuerwege und praktikablen Aufbau
- › efficient percussion control by optimised pilot oil flow and by practical assembly
- › optimale Bohrleistung durch Verstellung der Schlagfrequenz und der Schlagenergie zur Anpassung an alle Arbeitsbedingungen
- › optimal utilization of the drill power by control of the percussion frequency and the percussion energy to all working conditions
- › kompatibel auf Geräte der unteren Gewichtsklasse und aller Hersteller, für verschiedenste Anwendungen und Anforderungen
- › compatible to drill rigs of lower class of weight and of all manufacturers for different applications and requirements

Einsteckenden shank adapters

H55 LH / RH

H64 LH / RH & H66 / R38

R32, R38, R51, T38 & T45, IB30, IB40 & IB52

Weitere Einsteckenden auf Anfrage /
other shank adapters on request

Optionen options

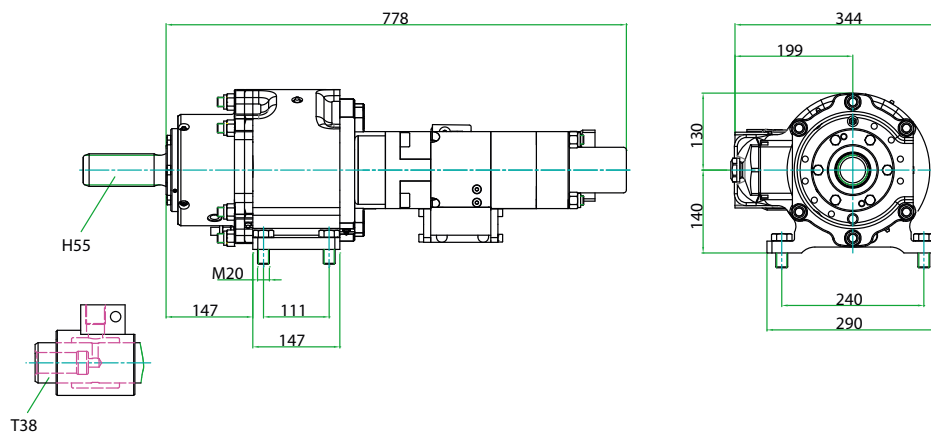
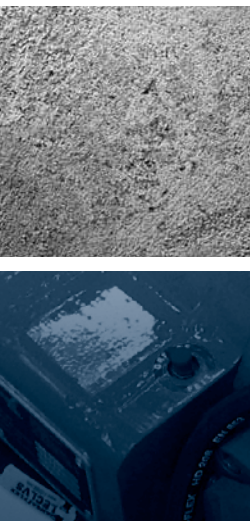
hydraulische, elektrische oder manuelle Schaltung /
hydraulic, electric or manual shifting

Montageplatten / mounting plates

Spülköpfe / flushing heads

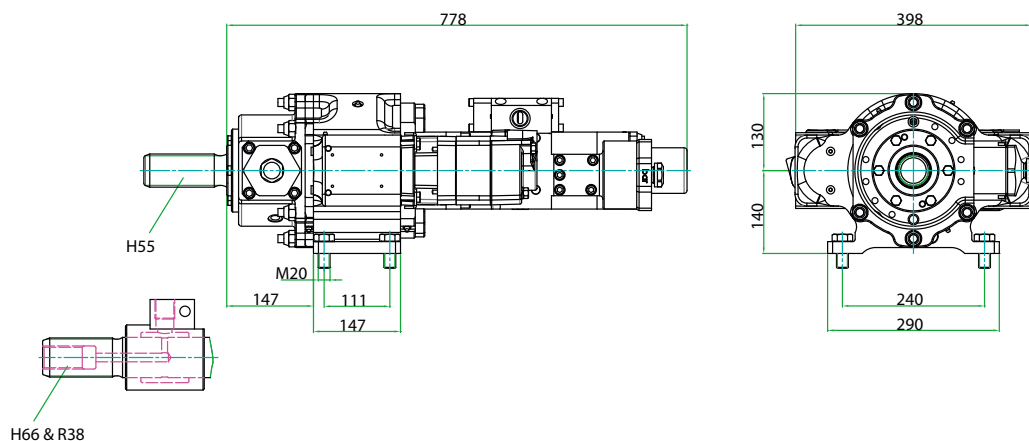
gewichtsreduzierte Version /
weight reduced version

Zentrale Schmierstelle / central lubrication point



HD 2002

GEWICHT / WEIGHT 175 KG



HD 2004

GEWICHT / WEIGHT 210 KG



Drehantrieb HD 2002

rotary mechanism

Technische Daten bei / technical data at p = 200 bar & Q = 75 l/min

Motor Typ / motor type		100	103	105
Gang / gear		1	1	1
Drehmoment / torque	Nm	800	1450	2200
Drehzahl / rotation	min⁻¹	300	165	108

Drehantrieb HD 2004

rotary mechanism

Technische Daten bei / technical data at p = 200 bar & Q = 100 l/min

Motor Typ / motor type		100		103		105	
Gang / gear		1	2	1	2	1	2
Drehmoment / torque	Nm	1600	800	2900	1450	4400	2200
Drehzahl / rotation	min⁻¹	200	400	110	220	72	144

Schlagwerk

percussion unit

Technische Daten / technical data

Arbeitsdruck / operating pressure	bar	160 – 200
Ölmenge / oil capacity	l/min	40 – 55
Einzelschlagenergie / single blow energy	Nm	... 320
Schlagfrequenz / no. of blows	min⁻¹	... 2500



Technische Änderungen ohne Vorankündigung und Verpflichtung gegenüber früher gelieferten Geräten. Die abgebildeten Geräte können Sonderausstattungen haben. Technische Daten ohne Berücksichtigung des Wirkungsgrades. Irrtum und Druckfehler vorbehalten.

Technical Specifications are subject to modifications without prior notice and incurring responsibility for machines previously sold. The shown machines may have optional equipment. Technical data do not consider power losses. Error misprints reserved.



Eurodrill GmbH

Industriestr. 5
D-57489 Drolshagen
tel.: +49 (0) 27 63 / 212 28-0
fax: +49 (0) 27 63 / 212 28-22
e-mail: info@eurodrill.de
www.eurodrill.de

